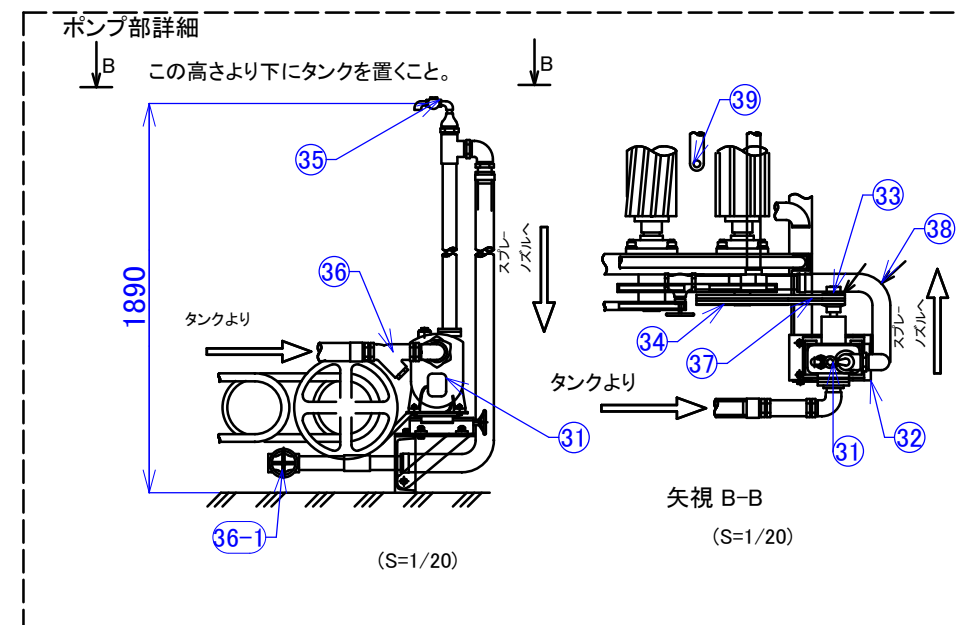


番号	名称	個数	番号	名称	個数	番号	名称	個数
1	架台本体	1	11	チェーン	1	19-1	ガイドパイプ	1
2	駆動ローラ-長軸	1	12	チェーン	3	20		
3	駆動ローラ-長軸	1	13	チェーン	1	21	ガードレール	1
4	駆動ローラ-クラッチ軸	1	14	スプロケット	1	22	ガードレール	1
5	駆動ローラ-長軸	1	14-1	スプロケット	5	23	チェーンブリッジ	1
6	駆動ローラ-短軸	4	15	ピロブロック	10	24	中央スロープ	2
7	ピロブロック P314	12	16	ガイドパイプ	2	25	前輪架台	1
7-1	ピロブロック F314	12	17	前輪駆動ローラ	1	26	ガードレール	1
8	チェーンカップリング	6	17-1	前輪駆動ローラ	1	27	ガードレール	1
9	クラッチブレーキ	1	18	前輪駆動ローラ	2	28	スロープ	4
10	スプロケット	9	19	ガイドパイプ	1			



番号	名称	個数
31	ポンプ	1
32	ポンプ台	1
33	プーリー(小)	1
34	プーリー(大)	1
35	空気抜き弁	1
36	ストレーナー	1
36-1	バルブ	1
37	Vベルト	2
38	ホース	2.0, 2.5, 7.5m
39	スプレーノズル	18
40	フロート	1
41	タンク	1

名称	XNI-FCIW型(左側駆動)		
図名	縮尺	製図	承認
	1/50	年月日	2011年8月
設計製造	井上鋼材株式会社		